



INSTALLATION INSTRUCTIONS FOR PART 99-6503

APPLICATIONS

Chrysler Multi Kit

99-6503
AT-512CR
AW-512CR

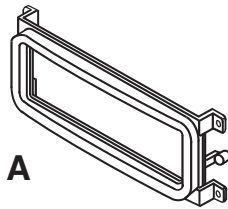
KIT FEATURES

- DIN Head Unit Provision



KIT COMPONENTS

- A) Radio Housing



TOOLS REQUIRED:

- A) Phillips Screwdriver • B) Torx # 20 • C) Socket Wrench • D) Small Flat Blade Screwdriver



1-800-221-0932



www.metraonline.com

© COPYRIGHT 2004 METRA ELECTRONICS CORPORATION

TABLE OF CONTENTS

Dash Disassembly

<i>Chrysler 300M 1999-2004/Concorde 1998-2004/ Chrysler LHS 1998-2001/ Dodge Intrepid 1998-2004.....</i>	<i>1</i>
<i>Chrysler PT Cruiser. 2001-2005.....</i>	<i>1</i>
<i>Chrysler Sebring/Dodge Stratus 2001-2006.....</i>	<i>2</i>
<i>Chrysler Town & Country/Dodge Caravan 2001-2006.....</i>	<i>2</i>
<i>Dodge Neon 2000-2006/Plymouth Neon 2000-2001.....</i>	<i>3</i>
<i>Dodge Ram 2002-2005.....</i>	<i>3</i>
<i>Dodge Viper 2003-2006.....</i>	<i>4</i>
<i>Jeep Grand Cherokee 1999-2004.....</i>	<i>5</i>
<i>Dodge Dakota 2001-2004/Durango 2001-2003.....</i>	<i>5</i>
<i>Jeep Liberty 2002-2006.....</i>	<i>6</i>
<i>Jeep Wrangler 2003-2006.....</i>	<i>6</i>

Kit Assembly

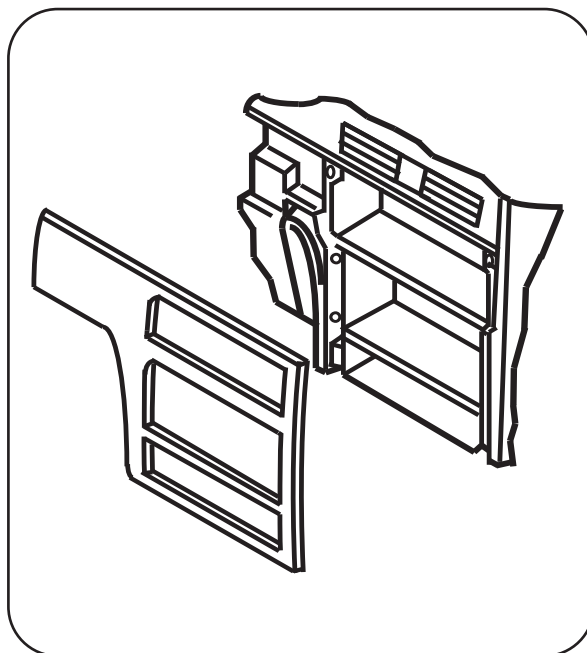
<i>DIN Head Unit Provision.....</i>	<i>7</i>
--	-----------------

<i>Final Assembly</i>	<i>8</i>
------------------------------------	-----------------

CHRYSLER 300M 1999-2004/CONCORDE 1998-2004

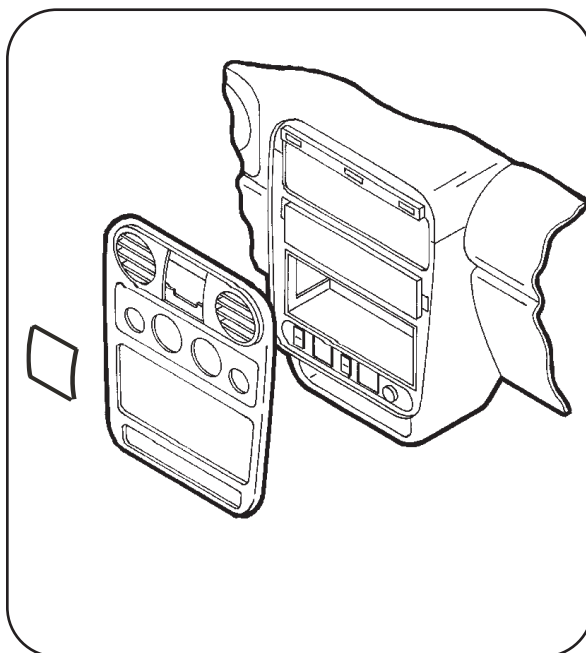
CHRYSLER LHS 1998-2001/DODGE INTREPID 1998-2004

- 1 Disconnect the negative battery terminal to prevent an accidental short circuit.
- 2 Remove the ashtray by pressing down on the inner spring clip. (Concorde only)
- 3 Unclip gear shifter trim panel and slide trim panel toward the rear of the vehicle.
- 4 Unclip dash trim panel and disconnect the wire to the trim panel.
- 5 Remove (4) Phillips head screws securing the radio. Disconnect and remove the radio. Skip to kit assembly page.



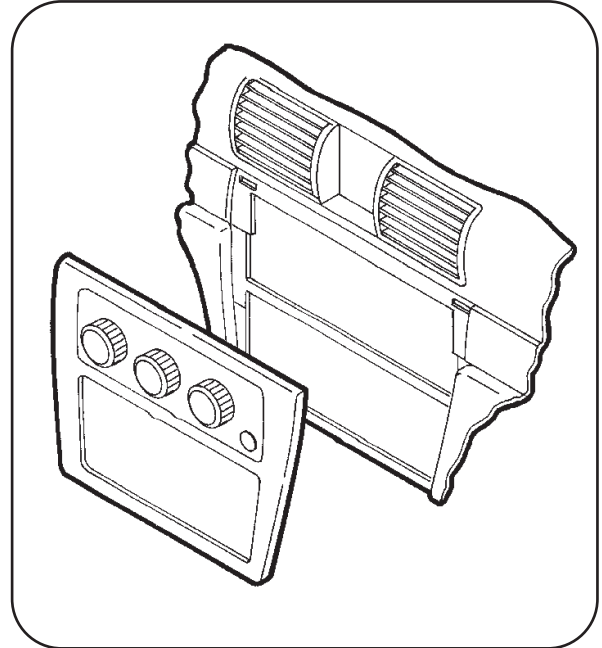
CHRYSLER PT CRUISER 2001-2005

- 1 Disconnect the negative battery terminal to prevent an accidental short circuit.
- 2 Unclip power window control panel. Disconnect and remove panel.
- 3 Pull off climate control knobs.
- 4 Unclip and remove the dash trim panel.
- 5 Remove (4) Phillips head screws securing the radio. Disconnect and remove the radio. Skip to kit assembly page.



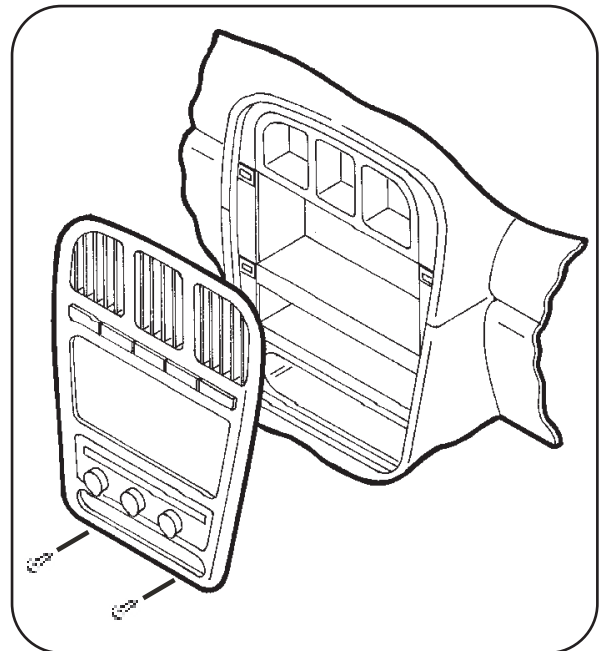
CHRYSLER SEBRING DODGE STRATUS 2001-2006

- 1 Disconnect the negative battery terminal to prevent an accidental short circuit.
- 2 Remove (2) Phillips head screws from under the climate controls.
- 3 Unclip and remove radio trim panel.
- 4 Remove (4) Phillips head screws securing the radio. Disconnect and remove the radio. Skip to kit assembly page.



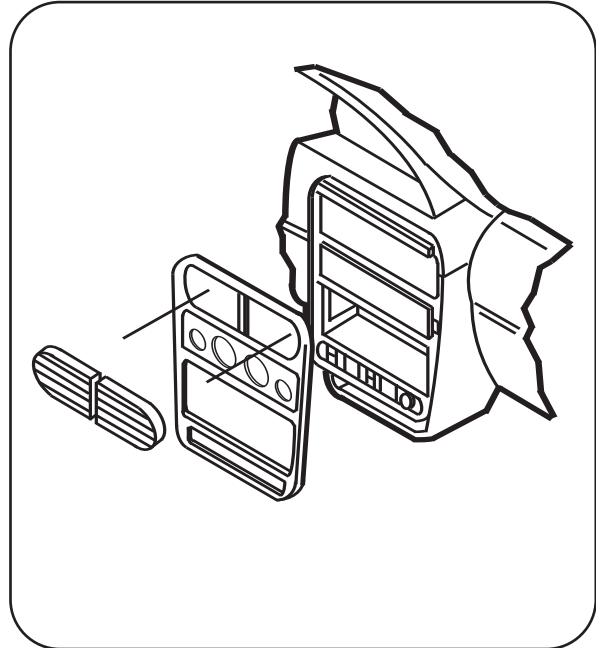
CHRYSLER TOWN & COUNTRY DODGE CARAVAN 2001-2006

- 1 Disconnect the negative battery terminal to prevent an accidental short circuit.
- 2 Open cup holder. Unclip and remove trim above cup holder.
- 3 Remove (2) Phillips head screws from above cup holder.
- 4 Unclip and remove the dash trim panel.
- 5 Remove (4) Phillips head screws securing the radio. Disconnect and remove the radio. Skip to kit assembly page.



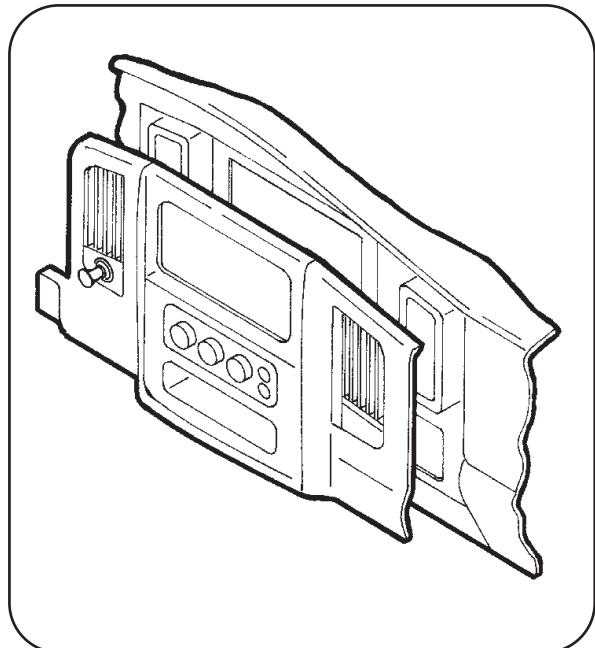
DODGE NEON 2000-2006 **PLYMOUTH NEON 2000-2001**

- 1** Disconnect the negative battery terminal to prevent an accidental short circuit.
- 2** Pull off climate control knobs.
- 3** Unclip and remove ac/heater vents.
- 4** Remove (1) Phillips head screw from each vent cavity.
- 5** Unclip and remove dash trim panel.
- 6** Remove (4) Phillips head screws securing the radio. Disconnect and remove the radio. Skip to kit assembly page.



DODGE RAM 2002-2005

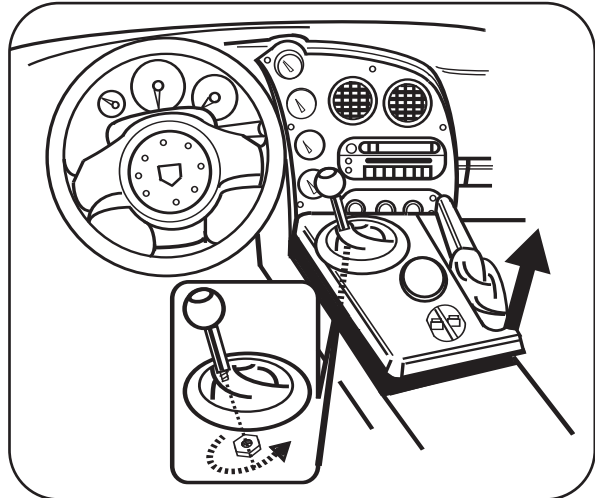
- 1** Disconnect the negative battery terminal to prevent an accidental short circuit.
- 2** Unclip the top edge of the trim panel below the steering column. (It is not necessary to completely remove this panel).
- 3** Remove (1) Phillips head screw from below right ac/heater vent.
- 4** Unclip and remove dash trim panel.
- 5** Remove (4) Phillips head screws securing the radio. Disconnect and remove the radio. Skip to kit assembly page.



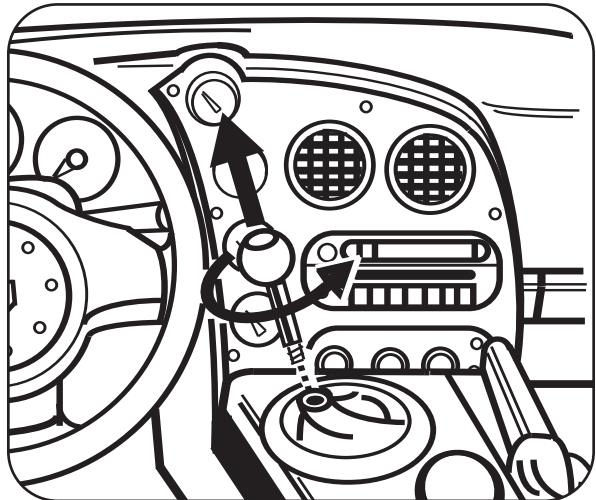
DODGE VIPER 2003-2006

- 1 Disconnect the negative battery terminal to prevent an accidental short circuit.
- 2 Using a small flat blade screw driver, pry up on center console trim panel. (Be careful not to scratch the trim panel) (Figure A)
- 3 Loosen the shifter lock nut below center console trim panel (Figure A) and unscrew the shifter knob. (Figure B)
- 4 Unplug electrical connectors and remove center console trim panel. (Figure C)
- 5 Remove (6) Allen screws from radio/climate control trim panel and (1) Phillips screw at the bottom of the panel.
- 6 Unplug electrical connectors and remove the panel. (Figure D)
- 7 Remove (4) screws securing the radio. Disconnect and remove the radio.

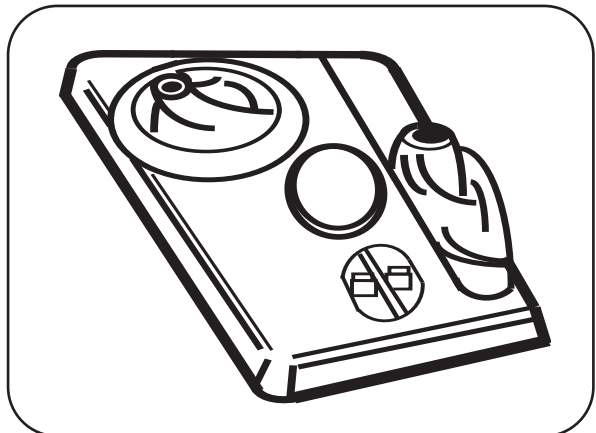
A



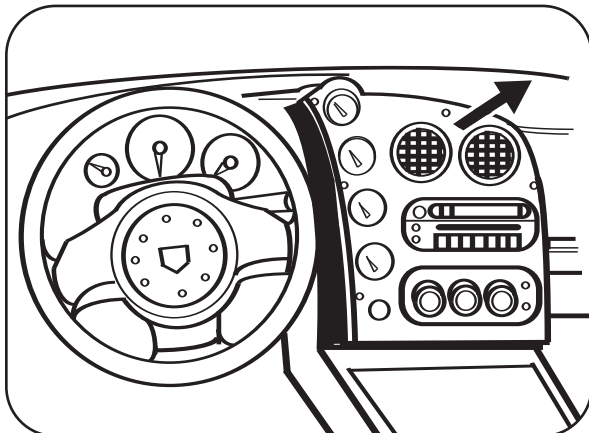
B



C

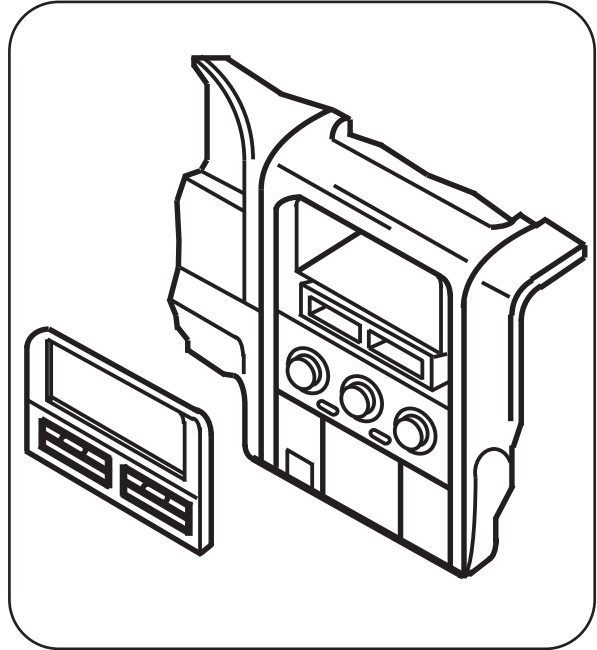


D



JEEP GRAND CHEROKEE 1999-2004

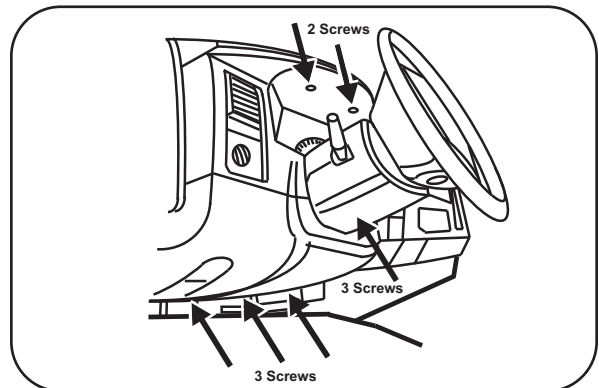
- 1 Disconnect the negative battery terminal to prevent an accidental short circuit.
- 2 Unclip and remove radio trim panel.
- 3 Remove (4) Phillips head screws securing the radio. Disconnect and remove the radio. Skip to kit assembly page.



DODGE DAKOTA 2001-2004

DURANGO 2001-2003

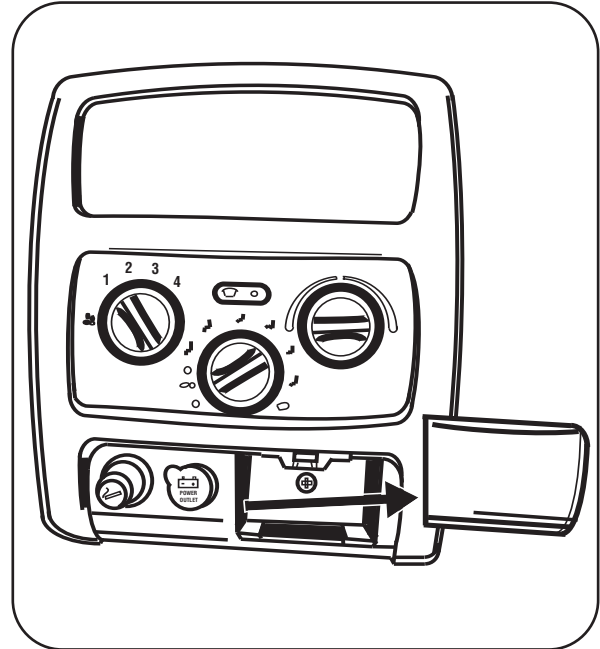
- 1 Disconnect the negative battery terminal to prevent an accidental short circuit.
- 2 Remove (3) T-20 Torx screws from the bottom edge of the panel below the steering column and unsnap to remove panel.
- 3 Remove (2) Phillips screws from the instrument cluster panel above gauges.
- 4 Remove (3) T-20 Torx screws from the bottom of the steering column shroud and unsnap and remove the top half of the shroud.



- 5 Unsnap and remove entire panel surrounding radio, a/c controls, and instrument cluster.
- 6 Remove (4) Phillips screws securing radio. Disconnect and remove radio. Skip to kit assembly page.

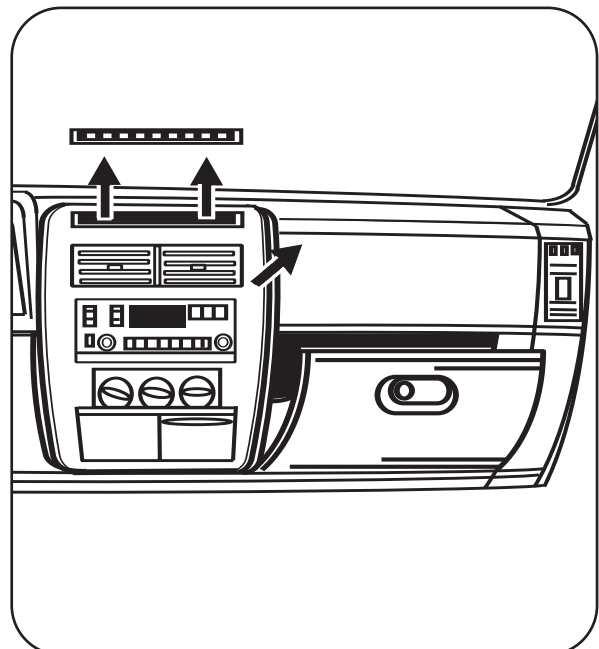
JEEP LIBERTY 2002-2006

- 1 Disconnect the negative battery terminal to prevent an accidental short circuit.
- 2 Remove ashtray and remove one Phillips screw exposed.
- 3 Unclip and remove radio/ climate control panel.
- 4 Remove (4) Phillips screws securing radio. Disconnect and remove radio. Skip to kit assembly page.



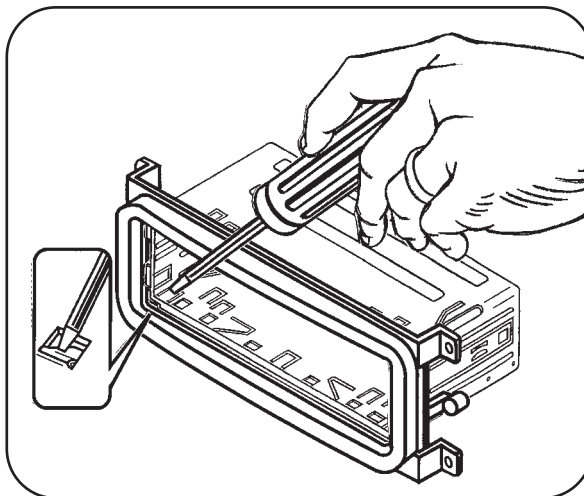
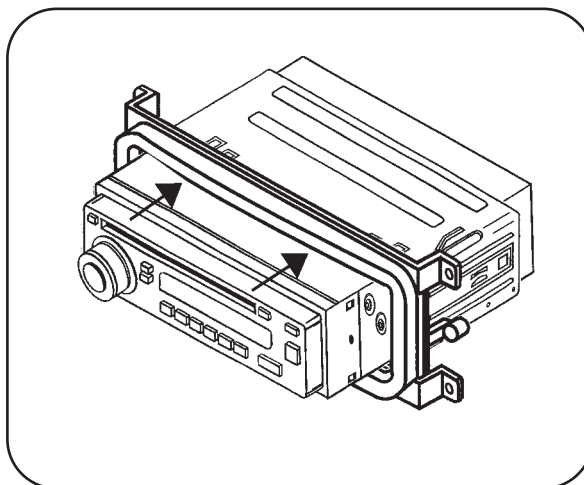
JEEP WRANGLER 2003-2006

- 1 Disconnect the negative battery terminal to prevent an accidental short circuit.
- 2 Unsnap and remove defroster grille panel near windshield.
- 3 Remove two Phillips screws exposed at the top of the center dash panel and unsnap and remove panel.
- 4 Remove glove box door to access one 10mm nut on back of radio.
- 5 Remove (4) Phillips screws securing radio. Disconnect and remove radio. Skip to kit assembly page.



DIN HEAD UNIT PROVISION

- 1** Slide the DIN cage into the Radio Housing and secure by bending the metal locking tabs down. (Figure A)
- 2** Slide the aftermarket head unit into the cage and secure. (Figure B)

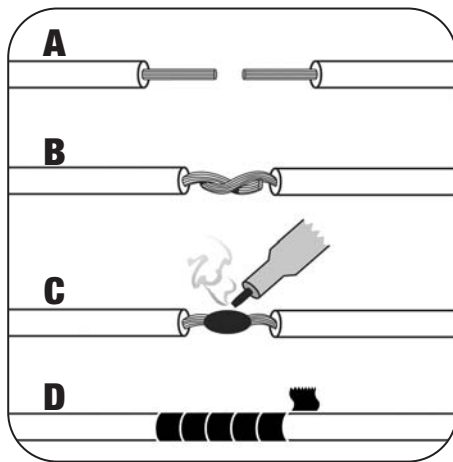
A**B**

FINAL ASSEMBLY

- 1** Locate the factory wiring harness in the dash and make the connection as shown. Metra recommends using the proper mating adapter and making the connections as shown. (Isolate and individually tape off the ends of any unused wires to prevent electrical short circuit.)
- 2** Re-connect the negative battery terminal and test the unit for proper operation.
- 3** Reassemble radio and dash assemblies in reverse order of disassembly.

FINAL WIRING CONNECTIONS

Make wiring connections using the EIA color code chart shown below and the instructions included with the head unit. Metra recommends making connections as shown below; Strip, Splice, Solder, Tape. Isolate and individually tape off ends of any unused wires to prevent electrical short circuit.



- A) Strip wire ends back 1/2"**
- B) Twist ends together**
- C) Solder**
- D) Tape**

METRA / EIA WIRING CODE

12V Ignition / Acc . . . Red	Right Front (+) Gray
12V Batt / Memory . . Yellow	Right Front (-) Gray / Black
Ground Black*	Left Front (+) White
Power Antenna Blue	Left Front (-) White / Black
Amp Turn-On Blue / White	Right Rear (+) Violet
Amp Ground Black / White	Right Rear (-) Violet / Black
Illumination Orange	Left Rear (+) Green
Dimmer Orange / White	Left Rear (-) Green / Black

***NOTE:** When Black a wire is not present, ground radio to vehicle chassis.

All colors may not be present on all leads due to manufacturer's specifications.



INSTRUCCIONES DE INSTALACIÓN PARA LA PIEZA 99-6503

APLICACIONES

Kit múltiple para Chrysler

99-6503

AT-512CR

AW-512CR

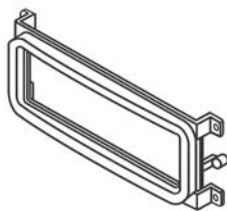
CARACTERÍSTICAS DEL KIT

- Accesorio para unidades centrales DIN



COMPONENTES DEL KIT

- A) Alojamiento del radio



A

HERRAMIENTAS REQUERIDAS:

- A) Destornillador Phillips
- B) Tornillo Torx n.º 20
- C) Llave de tubo
- D) Destornillador de hoja plana pequeño



1-800-221-0932



www.metraonline.com

© COPYRIGHT 2004 METRA ELECTRONICS CORPORATION

INDICE

Desmontaje Del Tablero

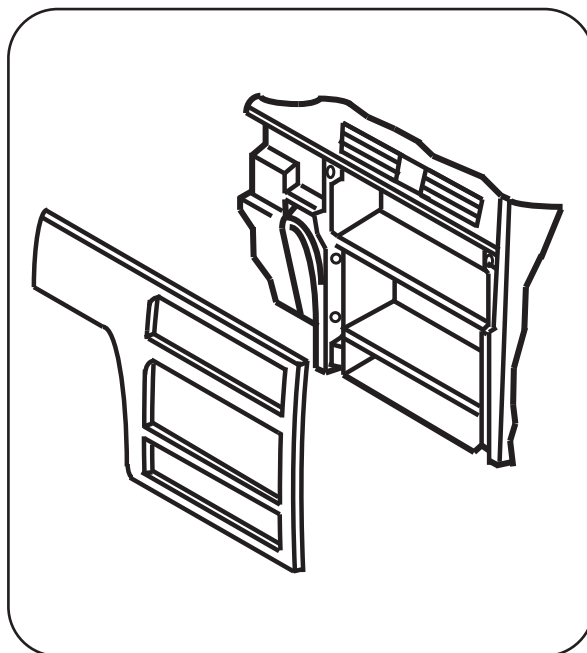
<i>Chrysler 300M 1999-2004/Concorde 1998-2004/ Chrysler LHS 1998-2001/ Dodge Intrepid 1998-2004.....</i>	<i>1</i>
<i>Chrysler PT Cruiser. 2001-2005.....</i>	<i>1</i>
<i>Chrysler Sebring/Dodge Stratus 2001-2006.....</i>	<i>2</i>
<i>Chrysler Town & Country/Dodge Caravan 2001-2006.....</i>	<i>2</i>
<i>Dodge Neon 2000-2006/Plymouth Neon 2000-2001.....</i>	<i>3</i>
<i>Dodge Ram 2002-2005.....</i>	<i>3</i>
<i>Dodge Viper 2003-2006.....</i>	<i>4</i>
<i>Jeep Grand Cherokee 1999-2004.....</i>	<i>5</i>
<i>Dodge Dakota 2001-2004/Durango 2001-2003.....</i>	<i>5</i>
<i>Jeep Liberty 2002-2006.....</i>	<i>6</i>
<i>Jeep Wrangler 2003-2006.....</i>	<i>6</i>

Montaje Del Kit

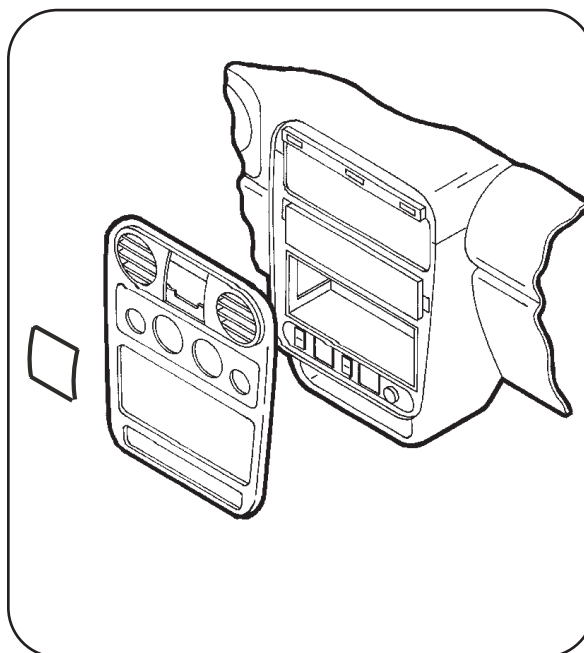
<i>Accesorio para unidades centrales DIN.....</i>	<i>7</i>
<i>Montaje final</i>	<i>8</i>

CHRYSLER 300M 1999-2004/CONCORDE 1998-2004**CHRYSLER LHS 1998-2001/DODGE INTREPID 1998-2004**

- 1 Desconecte el terminal negativo de la batería, a fin de evitar un cortocircuito accidental.
- 2 Retire el cenicero presionando hacia abajo en el gancho con resorte interno. (únicamente Concorde).
- 3 Desenganche el panel de terminación de la palanca de velocidades y deslice el panel de terminación hacia la parte trasera del vehículo.
- 4 Desenganche el panel de terminación del tablero y desconecte el cable del panel de terminación.
- 5 Retire (4) tornillos de cabeza Phillips que sujetan el radio. Desconecte y retire el radio. Pase a la página de montaje del kit.

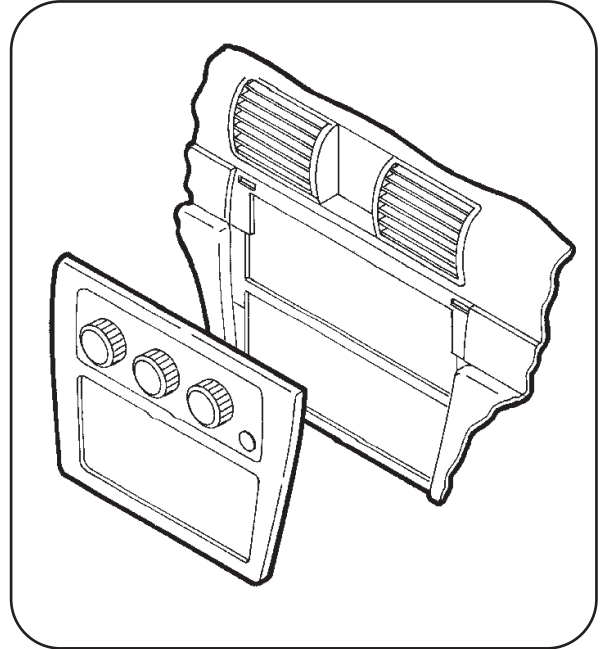
**CHRYSLER PT CRUISER 2001-2005**

- 1 Desconecte el terminal negativo de la batería, a fin de evitar un cortocircuito accidental.
- 2 Desenganche el panel de control del alzacristales. Desconecte y retire el panel.
- 3 Jale las perillas de control de clima.
- 4 Desenganche y retire el panel de terminación del tablero.
- 5 Retire (4) tornillos de cabeza Phillips que sujetan el radio. Desconecte y retire el radio. Pase a la página de montaje del kit.



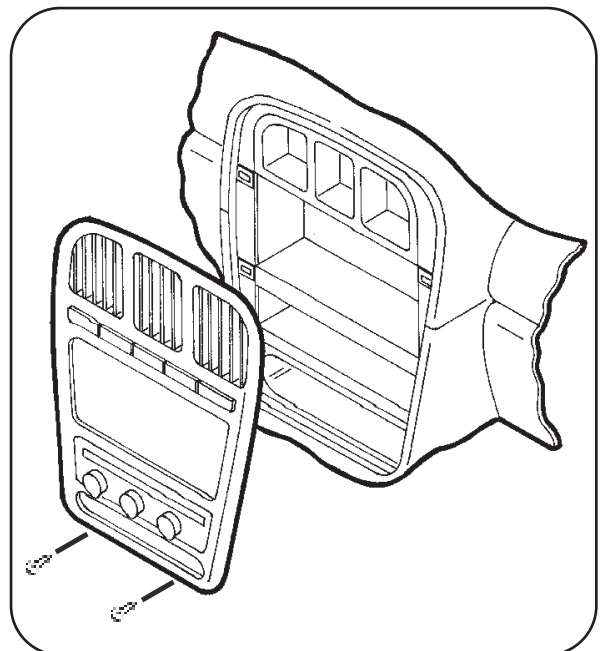
CHRYSLER SEBRING **DODGE STRATUS 2001-2006**

- 1** Desconecte el terminal negativo de la batería, a fin de evitar un cortocircuito accidental.
- 2** Retire (2) tornillos de cabeza Phillips que se encuentran debajo de los controles de clima.
- 3** Desenganche y retire el panel de terminación del radio.
- 4** Retire (4) tornillos de cabeza Phillips que sujetan el radio. Desconecte y retire el radio. Pase a la página de montaje del kit.



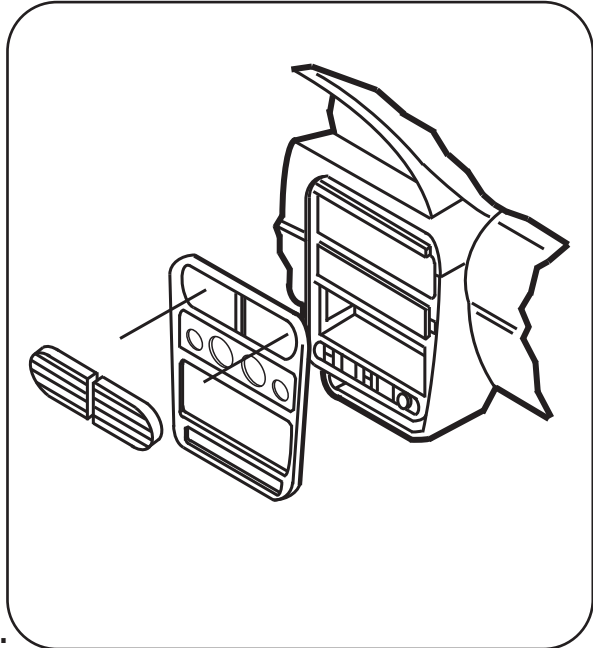
CHRYSLER TOWN & COUNTRY **DODGE CARAVAN 2001-2006**

- 1** Desconecte el terminal negativo de la batería, a fin de evitar un cortocircuito accidental.
- 2** Abra el portavasos. Desenganche y retire la terminación que se encuentra arriba del portavasos.
- 3** Retire (2) tornillos de cabeza Phillips que se encuentran arriba del portavasos.
- 4** Desenganche y retire el panel de terminación del tablero.
- 5** Retire (4) tornillos de cabeza Phillips que sujetan el radio. Desconecte y retire el radio. Pase a la página de montaje del kit.



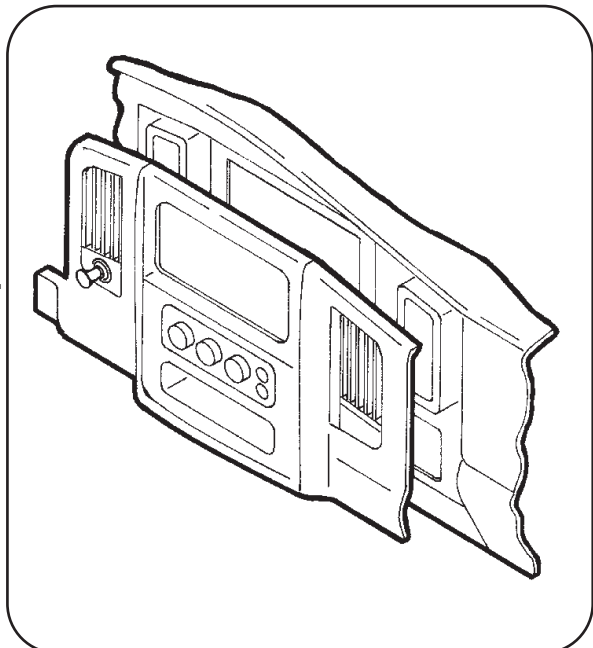
DODGE NEON 2000-2006
PLYMOUTH NEON 2000-2001

- 1** Desconecte el terminal negativo de la batería, a fin de evitar un cortocircuito accidental.
- 2** Jale las perillas de control de clima.
- 3** Desenganche y retire el panel de control de clima.
- 4** Retire (1) tornillo de cabeza Phillips de cada hueco de las rejillas de ventilación.
- 5** Desenganche y retire el panel de terminación del tablero.
- 6** Retire (4) tornillos de cabeza Phillips que sujetan el radio. Desconecte y retire el radio. Pase a la página de montaje del kit.



DODGE RAM 2002-2005

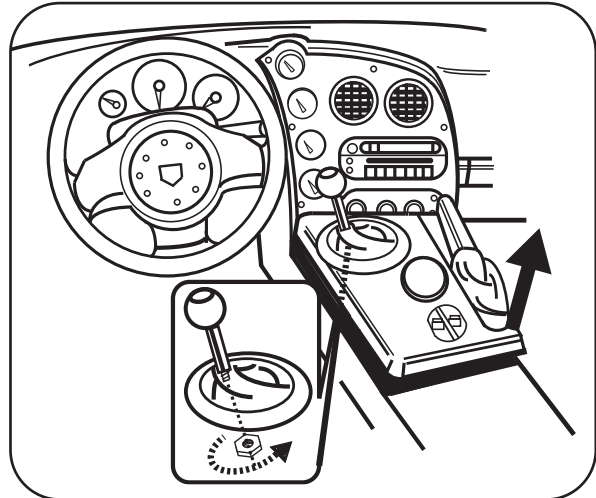
- 1** Desconecte el terminal negativo de la batería, a fin de evitar un cortocircuito accidental.
- 2** Desenganche el borde superior del panel de terminación que se encuentra debajo de la columna de la dirección. (No es necesario retirar completamente este panel).
- 3** Retire (1) tornillo de cabeza Phillips que se encuentra debajo de la rejilla de ventilación derecha del aire acondicionado/ la calefacción.
- 4** Desenganche y retire el panel de terminación del tablero.
- 5** Retire (4) tornillos de cabeza Phillips que sujetan el radio. Desconecte y retire el radio. Pase a la página de montaje del kit.



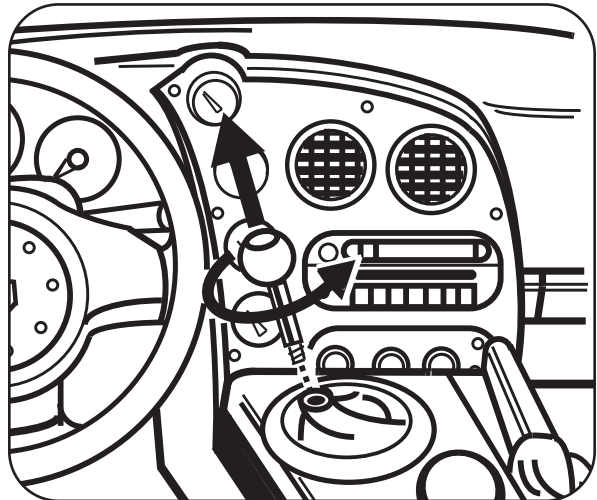
DODGE VIPER 2003-2006

- 1 Desconecte el terminal negativo de la batería, a fin de evitar un cortocircuito accidental.
- 2 Utilizando un destornillador de hoja plana pequeño, levante haciendo palanca el panel de terminación de la consola central. (Tenga cuidado de no rayar el panel de terminación). (Figura A).
- 3 Afloje la contratuerca de la palanca de velocidades que se encuentra debajo del panel de terminación de la consola central (Figura A) y desatornille la perilla de la palanca de velocidades. (Figura B).
- 4 Desenchufe los conectores eléctricos y retire el panel de terminación de la consola central. (Figura C).
- 5 Retire (6) tornillos Allen del panel de terminación del radio/de control de clima y (1) tornillo Phillips en la parte inferior del panel.
- 6 Desenchufe los conectores eléctricos y retire el panel. (Figura D).
- 7 Retire (4) tornillos que sujetan el radio. Desconecte y retire el radio.

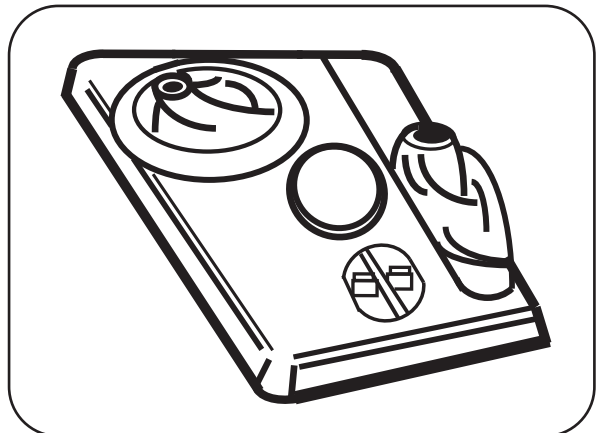
A



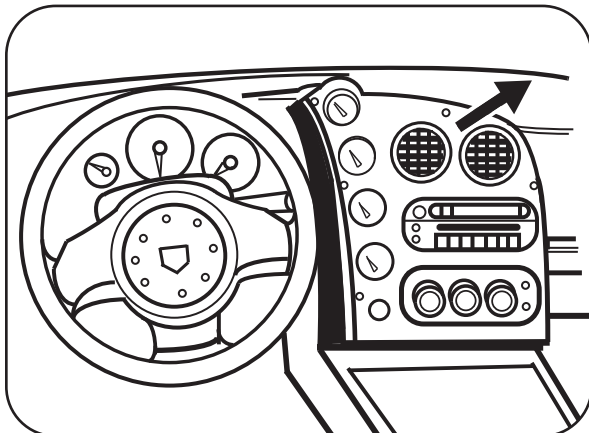
B



C

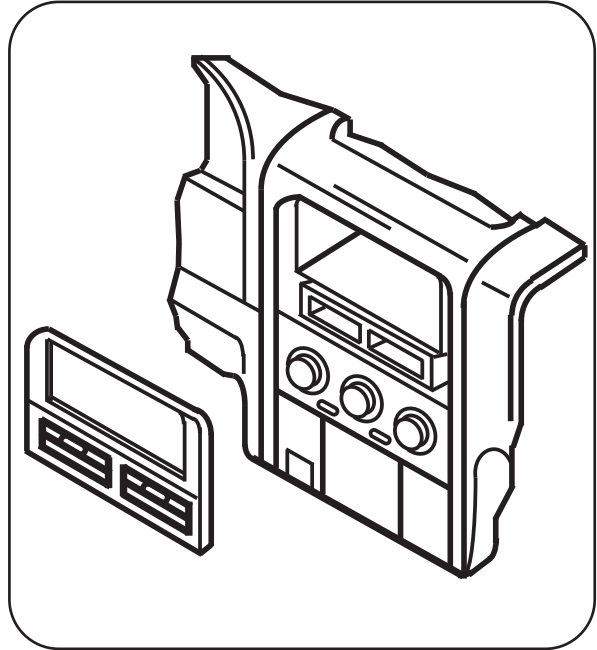


D



JEEP GRAND CHEROKEE 1999-2004

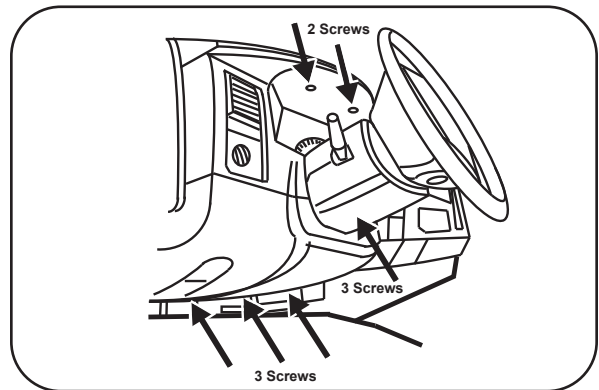
- 1** Desconecte el terminal negativo de la batería, a fin de evitar un cortocircuito accidental.
- 2** Desenganche y retire el panel del radio.
- 3** Retire (4) tornillos de cabeza Phillips que sujetan el radio. Desconecte y retire el radio. Pase a la página de montaje del kit.



DODGE DAKOTA 2001-2004

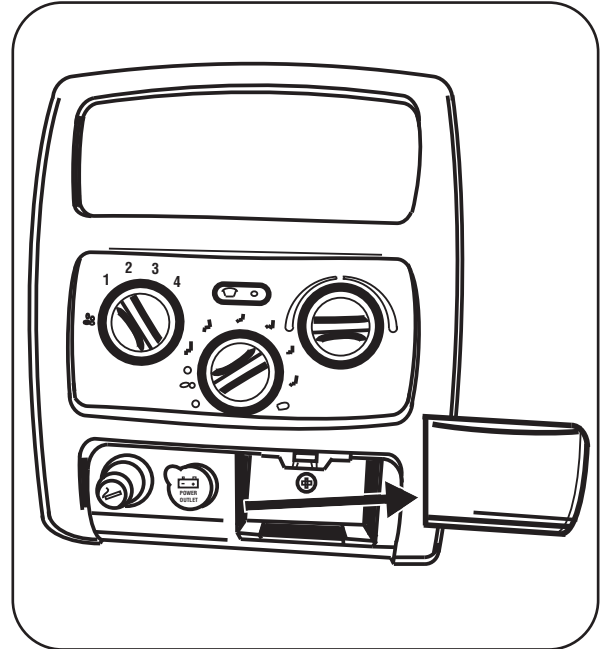
DURANGO 2001-2003

- 1** Desconecte el terminal negativo de la batería, a fin de evitar un cortocircuito accidental.
- 2** Retire (3) tornillos de cabeza Torx T-20 del borde inferior del panel que se encuentra debajo de la columna de la dirección y quite a presión para retirar el panel.
- 3** Retire (2) tornillos Phillips del panel de grupo de instrumentos que se encuentra arriba de los indicadores.
- 4** Retire (3) tornillos de cabeza Torx T-20 de la parte inferior de la cubierta de la columna de la dirección, quite a presión y retire la mitad superior de la cubierta.
- 5** Quite a presión y retire todo el panel que rodea el radio, los controles del aire acondicionado y el grupo de instrumentos.
- 6** Retire (4) tornillos Phillips que sujetan el radio. Desconecte y retire el radio. Pase a la página de montaje del kit.



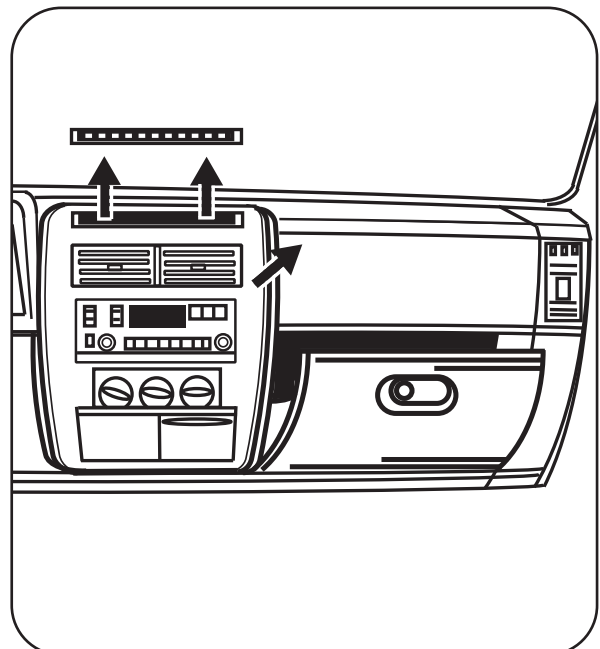
JEEP LIBERTY 2002-2006

- 1** Desconecte el terminal negativo de la batería, a fin de evitar un cortocircuito accidental.
- 2** Retire el cenicero y retire un tornillo Phillips expuesto.
- 3** Desenganche y retire el panel del radio/ de control de clima.
- 4** Retire (4) tornillos Phillips que sujetan el radio. Desconecte y retire el radio. Pase a la página de montaje del kit.



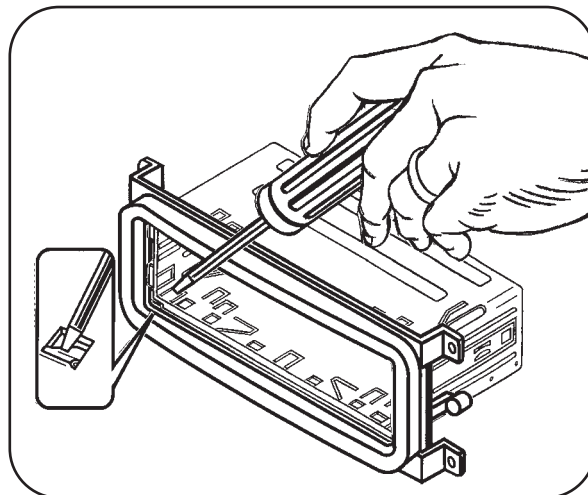
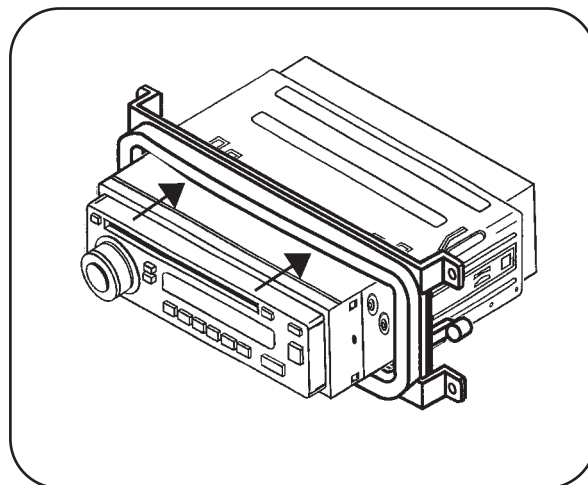
JEEP WRANGLER 2003-2006

- 1** Desconecte el terminal negativo de la batería, a fin de evitar un cortocircuito accidental.
- 2** Quite a presión y retire el panel de la rejilla del descongelador cerca del limpiaparabrisas.
- 3** Retire dos tornillos Phillips expuestos en la parte superior del panel del tablero central, quite a presión y retire el panel.
- 4** Retire la puerta de la guantera para tener acceso a una tuerca de 10 mm en la parte posterior del radio.
- 5** Retire (4) tornillos Phillips que sujetan el radio. Desconecte y retire el radio. Pase a la página de montaje del kit.



ACCESORIO PARA UNIDADES CENTRALES DIN

- 1** Deslice la caja DIN en el alojamiento del radio y sujétela doblando las lengüetas de cierre de metal hacia abajo. (Figura A).
- 2** Deslice la unidad central de posventa en la caja y sujétela. (Figura B).

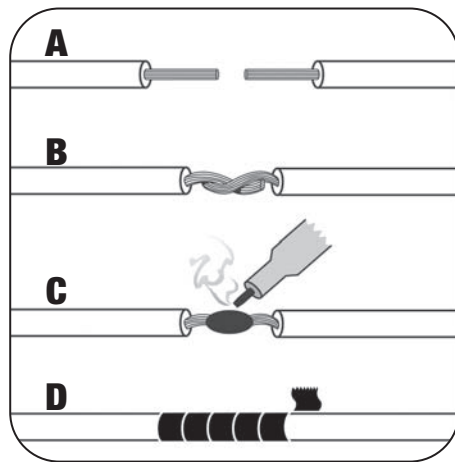
A**B**

MONTAJE FINAL

- 1 Ubique el arnés del cableado de fábrica en el tablero y realice las conexiones como se muestra. Metra recomienda usar el adaptador de acoplamiento adecuado y realizar las conexiones como se muestra. (Aísle y encinte individualmente los extremos de cualquier cable que no esté en uso, a fin de evitar un cortocircuito eléctrico).
- 2 Vuelva a conectar el terminal negativo de la batería y pruebe la unidad para verificar que funcione correctamente.
- 3 Vuelva a montar los conjuntos del radio y tablero en forma inversa al desmontaje.

CONEXIONES DE CABLEADO FINALES

Realice las conexiones de cableado utilizando el cuadro de códigos de colores de la Alianza de industrias electrónicas (Electronic Industries Alliance, EIA) que se muestra a continuación y las instrucciones incluidas con la unidad central. Metra recomienda realizar las conexiones como se muestra a continuación: Pelar, empalmar, soldar, encintar. (Aísle y encinte individualmente los extremos de cualquier cable que no esté en uso, a fin de evitar un cortocircuito eléctrico).



- A) *Pele ½ in de los extremos de los cables***
- B) *Tuerza los extremos juntos***
- C) *Suelde***
- D) *Encinte***

CÓDIGO DE CABLEADO DE METRA/EIA

Ignición de 12 V/Acc. Gris	Parte delantera derecha (-). . . . Gris
Batería de 12 V/memoria. . Amarillo	Right Front (-). . . . Gris / Negro
Conexión a tierra. . . Negro*	Parte delantera izquierda (+) . . Blanco
Antena eléctrica. . . . Azul	Parte delantera izquierda (-) . Blanco / Negro
Encendido Amp. . . . Azul / Blanco	Parte trasera derecha (+). . . . Violeta
Conexión a tierra Amp . Negro / Blanco	Parte trasera derecha (-). . . . Violeta / Negro
Iluminación. Naranja	Parte trasera izquierda (+). . . . Verde
Atenuador. Naranja / Blanco	Parte trasera.izquierda (-) Verde / Negro

***NOTA:** Cuando no haya un cable negro, conecte a tierra el radio con el chasis del vehículo. Es posible que no se encuentren todos los colores en todos los conductores como consecuencia de las especificaciones del fabricante.